

# MUR2060CT

Rev.A Dec.-2024

## 描述 / Descriptions

TO-220 塑封封装超快恢复二极管。

Fast Recovery Epi Diodes in a TO-220 Plastic Package.

## 特征 / Features

高频运行，高浪涌正向电流能力，无卤产品。

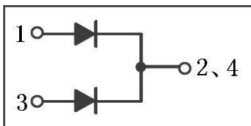
High frequency operation, High surge forward current capability, HF Product.

## 用途 / Applications

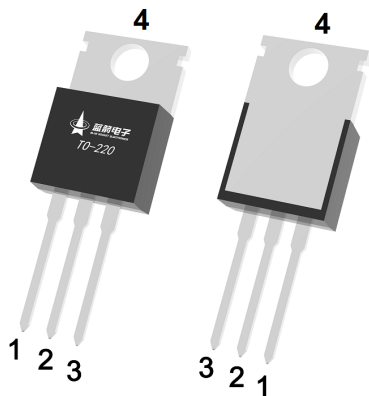
用于高频、高压、大电流整流二极管，续流二极管。

For high frequency, high voltage, high current rectifier diode, freewheeling diode.

## 内部等效电路 / Equivalent Circuit



## 引脚排列 / Pinning



PIN1 : Anode

PIN 2、4 : Cathode

PIN 3 : Anode

## 印章代码 / Marking

见印章说明。

See Marking Instructions.

**极限参数 / Absolute Maximum Ratings(Ta=25°C)**

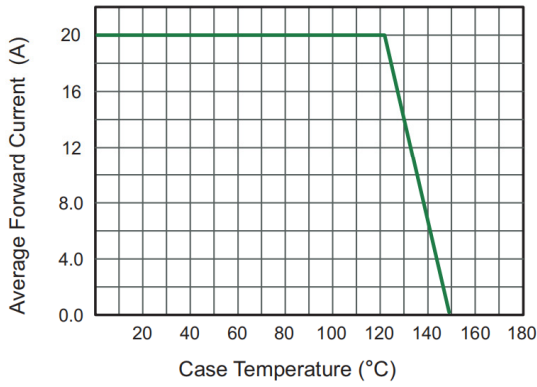
参数 Parameter	符号 Symbol	数值 Rating	单位 Unit
Maximum Recurrent Peak Reverse Voltage	$V_{RRM}$	600	V
Maximum RMS voltage	$V_{RMS}$	420	V
Maximum DC blocking Voltage	$V_{DC}$	600	V
Maximum Average Forward Rectified Current @Tc=100°C	$I_{F(AV)}$	10x2	A
Peak Forward Surge Current,8.3ms Single Half Sine-wave Superimposed on Rated Load (JEDEC method)	$I_{FSM}$	125	A
Maximum Thermal Resistance Junction To Case	$R_{\theta Jc}$	4	°C/W
Operation Junction Temperature and Storage Temperature	$T_j, T_{stg}$	-40~150	°C

**电性能参数 / Electrical Characteristics(Ta=25°C)**

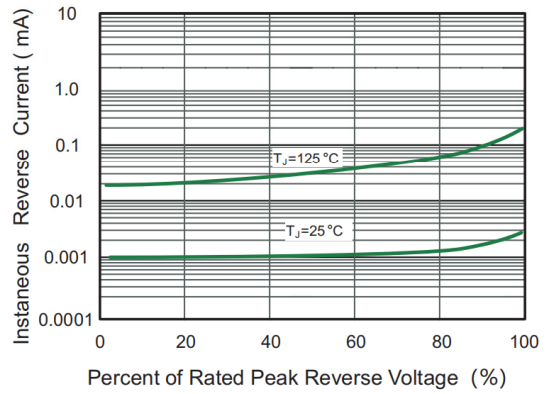
参数 Parameter	符号 Symbol	测试条件 Test Conditions	最小值 Min	典型值 Typ	最大值 Max	单位 Unit
Forward Voltage	$V_F$	$I_F=10A$ $T_C=25^\circ C$		1.35	1.5	V
		$I_F=10A$ $T_C=125^\circ C$			1.25	
Instantaneous Reverse Current	$I_R$	$V_R=600V$ $T_a=25^\circ C$			10	$\mu A$
		$V_R=600V$ $T_a=125^\circ C$			500	
Reverse Recovery Time	$t_{rr}$	$I_F=0.5A$ $I_R=1.0A$ $I_{RR}=0.25A$		35	45	ns

**电参数曲线图 / Electrical Characteristic Curve**

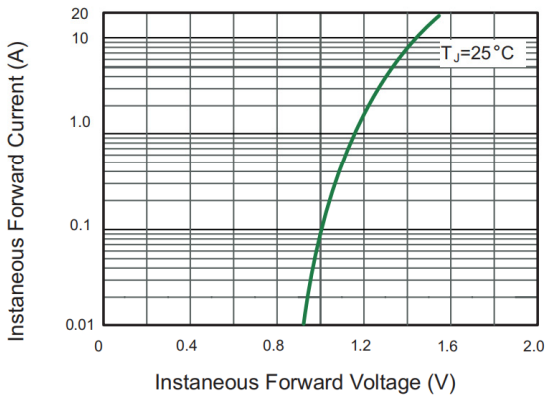
**Fig.1 TYPICAL FORWARD CURRENT DERATING CURVE**



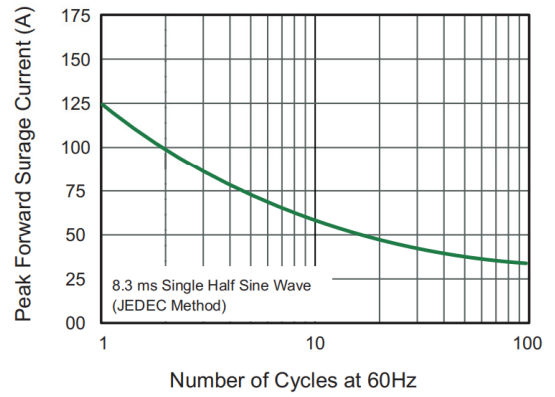
**Fig.2 Typical Reverse Characteristics**



**Fig.3 Typical Forward Characteristics**



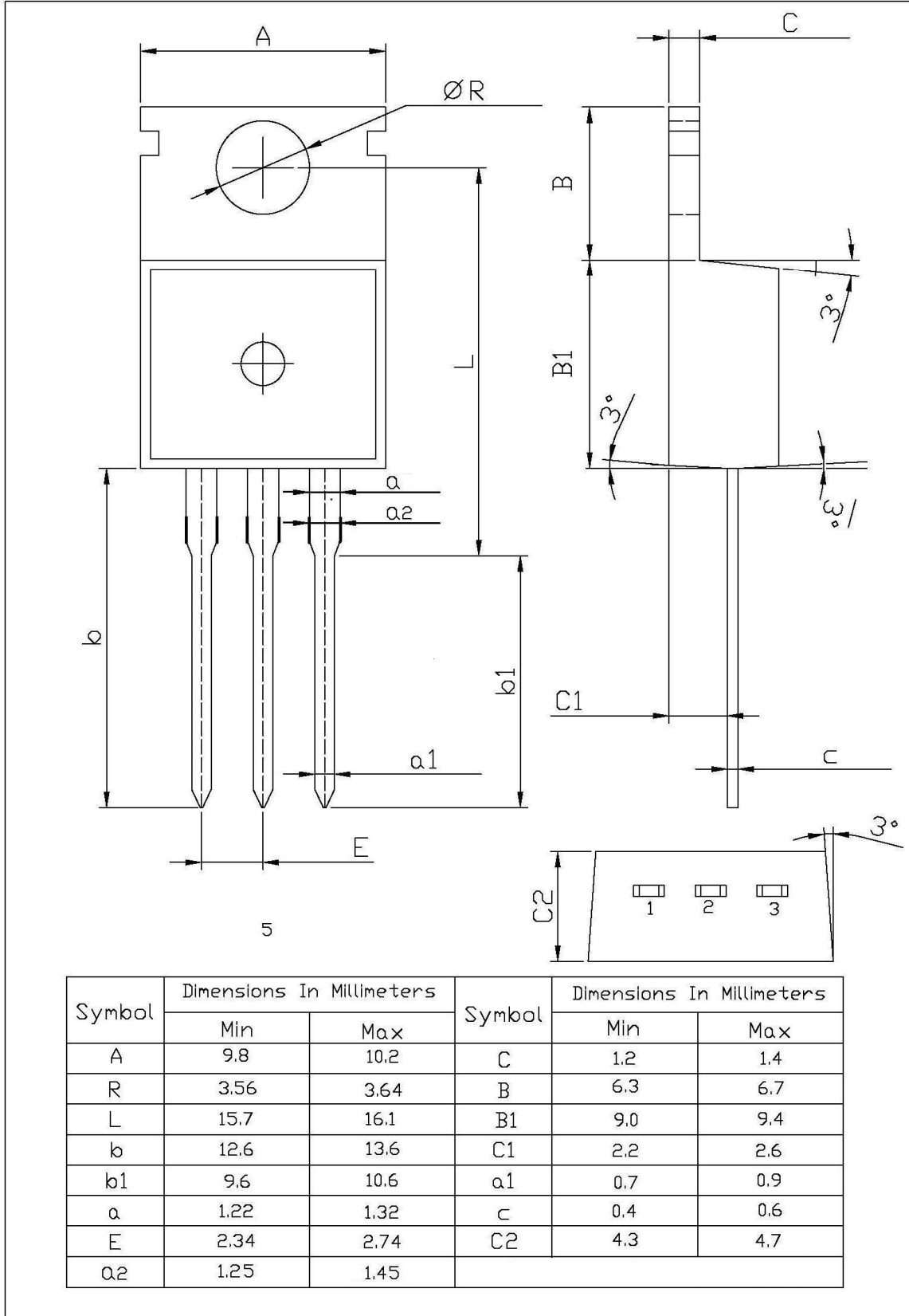
**Fig.4 Maximum Non-Repetitive Peak Forward Surge Current**



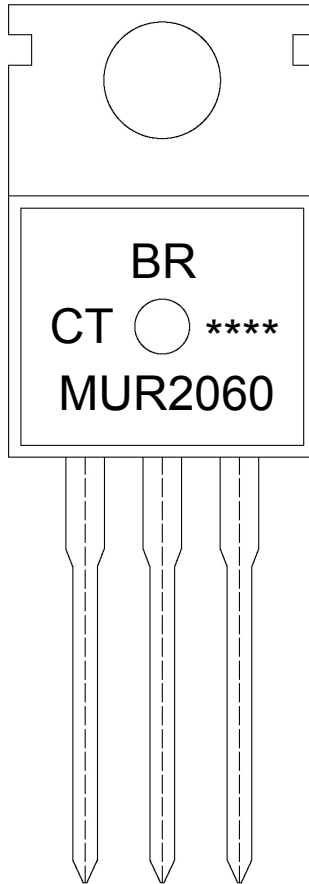
外形尺寸图 / Package Dimensions

T□-220

单位: mm



## 印章说明 / Marking Instructions



说明：

BR： 为公司代码

MUR2060： 为型号代码

CT： 为内部结构

\*\*\*\*： 为生产批号代码，随生产批号变化

Note:

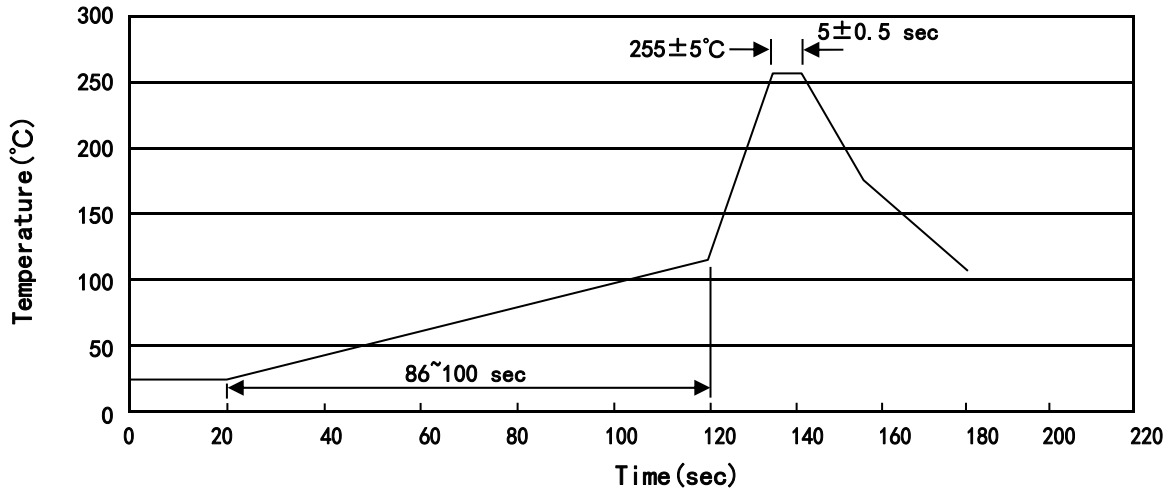
BR: Company Code

MUR2060 : Product Type Code

CT: Internal Structure

\*\*\*\*: Lot No. Code, code change with Lot No

波峰焊温度曲线图(无铅) / Temperature Profile for Dip Soldering(Pb-Free)



说明：

- 1、预热温度 25~150°C，时间 60~90sec;
- 2、峰值温度 255±5°C，时间持续为 5±0.5sec;
- 3、焊接制程冷却速度为 2~10°C/sec.

Note:

- 1.Preheating:25~150°C, Time:60~90sec.
- 2.Peak Temp.:255±5°C, Duration:5±0.5sec.
3. Cooling Speed: 2~10°C/sec.

耐焊接热试验条件 / Resistance to Soldering Heat Test Conditions

温度：270±5°C

时间：10±1 sec.

Temp.:270±5°C

Time:10±1 sec

包装规格 / Packaging SPEC.

散件包装 / BULK

Package Type 封装形式	Units 包装数量					Dimension 包装尺寸 (unit: mm <sup>3</sup> )		
	Units/Bag 只/袋	Bags/Inner Box 袋/盒	Units/Inner Box 只/盒	Inner Boxes/Outer Box 盒/箱	Units/Outer Box 只/箱	Bag 袋	Inner Box 盒	Outer Box 箱
TO-220/F	200	10	2,000	5	10,000	135×190	237×172×102	560×245×195

套管包装 / TUBE

Package Type 封装形式	Units 包装数量					Dimension 包装尺寸 (unit: mm <sup>3</sup> )		
	Units/Tube 只/套管	Tubes/Inner Box 套管/盒	Units/Inner Box 只/盒	Inner Boxes/Outer Box 盒/箱	Units/Outer Box 只/箱	Tube 套管	Inner Box 盒	Outer Box 箱
TO-220/F	50	20	1,000	5	5,000	532×31.4×5.5	555×164×50	575×290×180

使用说明 / Notices