

BRCL4058MME-4.2

Rev.B Dec.-2024

描述 / Descriptions

BRCL4058MME-4.2，一款输入耐压达30V，具有电源OVP功能的500mA单节锂离子电池线性充电器，其采用了恒定电流/恒定电压的充电模式。

BRCL4058MME-4.2内部采用了P-MOSFET架构，加防倒充电路，不需要外部隔离二极管。热反馈可对充电电流进行自适应调节，以便在大功率操作或高环境温度条件下对芯片充电电流加以限制。充满截止电压可以分为两档：4.2V。而充电电流可通过一个电阻器进行外部设置。

当输入电压掉电后，BRCL4058MME-4.2自动进入一个低电流状态，电池漏电流降至0.1uA 以下。BRCL4058MME-4.2的其他特点包括欠压闭锁、自动再充电和一个用于指示充电结束和输入电压接入的状态引脚。BRCL4058MME-4.2可以用于USB电源和适配器电源。

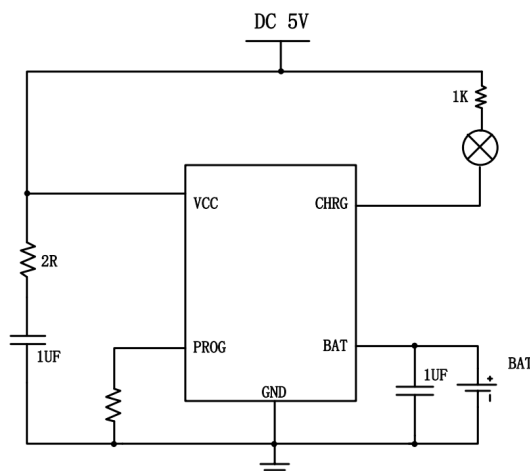
特点 / Features

- ◆ 输入电源端口极限耐压可达30V
- ◆ 输入电源电压6.8V时芯片OVP
- ◆ 30mA-500mA的可编程充电电流
- ◆ 采用恒定电流/恒定电压算法
- ◆ 精度达到±1%的预设充电电压
- ◆ 2.8V涓流充电阈值
- ◆ C/10充电终止
- ◆ 自动再充电
- ◆ 软启动限制了浪涌电流
- ◆ BAT反接保护
- ◆ SOT23-5封装设计
- ◆ 符合RoHS标准，无卤产品。

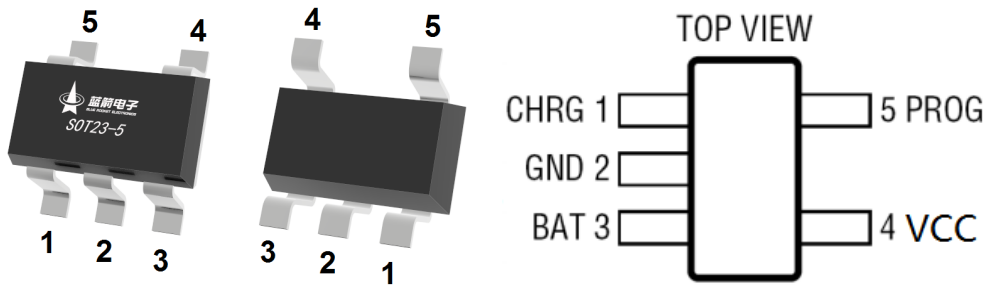
应用 / Applications

- ◆ 电子烟
- ◆ 数码相机
- ◆ GPS便携式设备
- ◆ 充电器

应用电路 / Application Circuit



引脚 / Pinning



PIN Num.	Symbol	Function
1	CHRG	漏极开路输出的充电状态指示端
2	GND	芯片地
3	BAT	充电电流输出引脚
4	VCC	电源输入引脚, 连接到适配器
5	PROG	充电电流设定、充电电流监控和停机引脚

极限参数 / Absolute Maximum Ratings(Ta=25℃)

PARAMETER	SYMBOL	RATINGS	UNITS
VCC/CHRG Pin Voltage	V _{VCC/CHRG}	-0.3~30	V
BAT Pin Voltage	V _{BAT}	-5~13	
PROG Pin Voltage	V _{PROG}	-0.3~6	
Operating Ambient Temperature Range	T _{OP}	-40~+85	°C
Storage Temperature	T _{stg}	-55~+150	°C
Lead Temperature (Soldering, 10s)	T _{solder}	260	°C
Junction-to-Ambient	R _{θJA}	240	°C/W
ESD	HBM	2000	V
	MM	200	V

电性能参数 / Electrical Characteristics(Ta=25℃)

PARAMETER	SYMBOL	CONDITIONS	MIN	TYP	MAX	UNITS
Input Supply Voltage	V _{CC}			5.0		V
Maximum of Input Supply Voltage	V _{CC_MAX}				30	V
Input Over-Voltage Protection Voltage	V _{OVP}	V _{CC} from Low to High		6.8		V

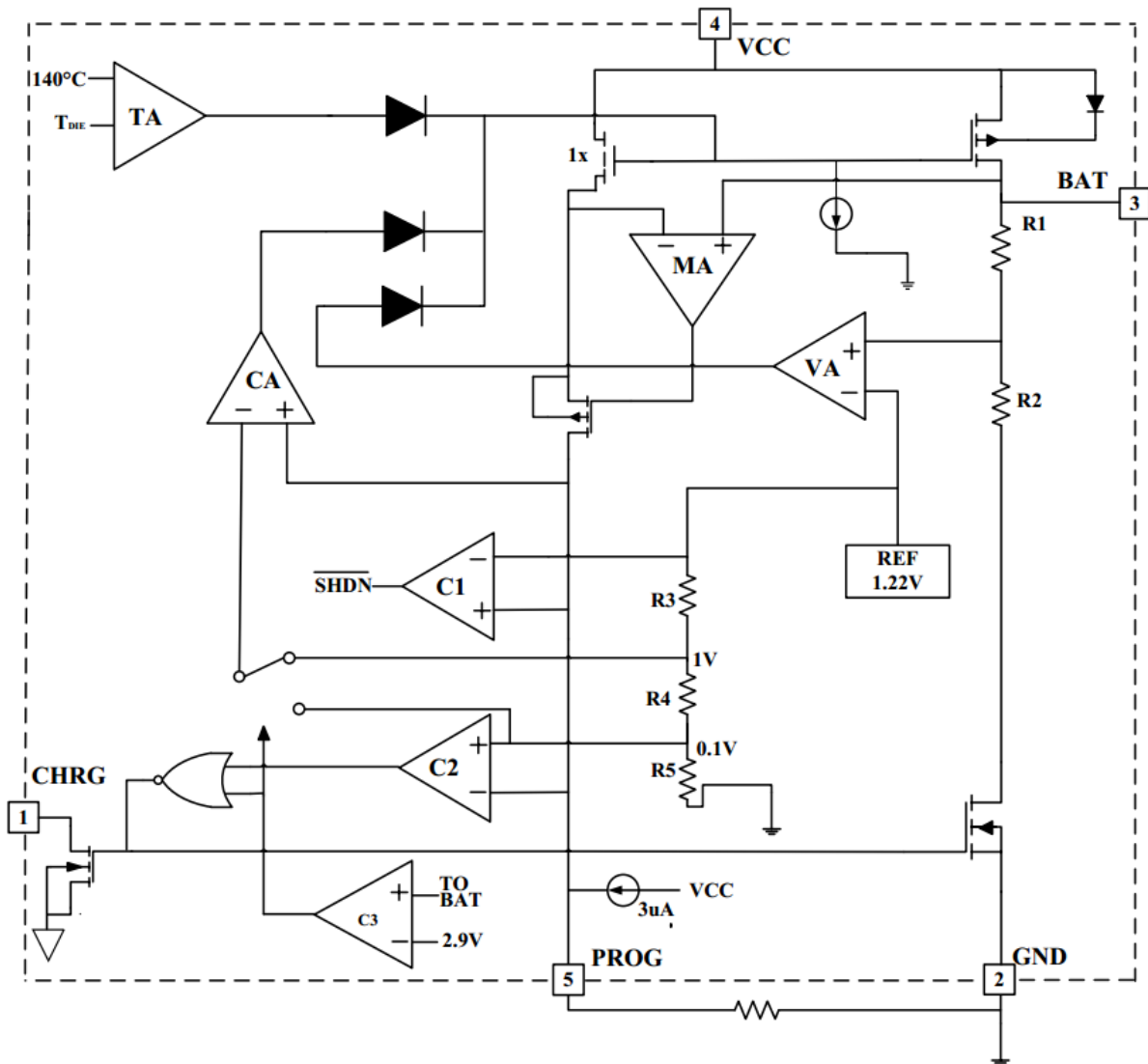
电性能参数 / Electrical Characteristics(Ta=25°C)

PARAMETER	SYMBOL	CONDITIONS	MIN	TYP	MAX	UNITS
Input Power Supply OVP Hysteresis Voltage	V _{OVP_HYS}			500		mV
Input Power Supply Current	I _{CC}	Charging mode (R _{PROG} =10K)		300		μA
		Standby mode, charging terminated		100		μA
		Shutdown mode (R _{PROG} not connected, V _{CC} <V _{BAT} OR V _{CC} <V _{UV})		60		μA
Regulated Output (Float) Voltage	V _{FLOAT}	0°C≤T _A ≤85°C	4.158	4.200	4.242	V
BAT Pin Current (The Constant Current Mode Mode Test Condition is V _{BAT} =4.0V)	I _{BAT}	R _{PROG} =10k, Constant Current Mode		98		mA
		R _{PROG} =1.8k, Constant Current Mode		550		mA
		V _{BAT} = V _{FLOAT} , Standby Mode		-2	-6	μA
		Shutdown Mode (R _{PROG} not Connected)		±1	±2	μA
		Sleep Mode (V _{CC} =0V)		±1	±2	μA
Trickle Charge Current	I _{TRIKL}	V _{BAT} < V _{TRIKL} ; R _{PROG} =1.8K		55		mA
Trickle Charge Threshold	V _{TRIKL}	R _{PROG} =10K V _{BAT} from Low to High		2.85		V
Trickle Charge Hysteresis	V _{TR_HYS}	R _{PROG} =1.8K		350		mV
V _{CC} undervoltage lockout threshold	V _{UV}	V _{CC} from Low to High		3.8		V
V _{CC} undervoltage lockout hysteresis	V _{UVHYS}			280		mV
V _{CC} -V _{BAT} lockout threshold voltage	V _{ASD}	V _{CC} from Low to High V _{CC} from High to Low		200 100		mV
C/10 Charging Termination Current	I _{TERM}	R _{PROG} =10K R _{PROG} =1.8K		10 55		mA
R _{PROG} voltage at Constant Current Mode	V _{PROG}	R _{PROG} =1.8K, Constant Current Mode	0.9	1.0	1.1	V
CHRG pin outputs low voltage	V _{CHRG}	I _{CHRG} =5mA		0.6		V
Rechargeable Battery Voltage	ΔV _{RECHRG}	V _{FLOAT} -V _{RECHRGH}		100		mV
Junction Temperature in Limited Temperature Mode	T _{LIM}			140		°C
Static Drain-Source On-Resistance	R _{DS(on)}	Between V _{CC} and BAT		1100		mΩ
Soft start time	T _{SS}	I _{BAT} =0 to set value		20		μS

电性能参数 / Electrical Characteristics (Ta=25°C)

PARAMETER	SYMBOL	CONDITIONS	MIN	TYP	MAX	UNITS
Recharge Comparator Filtering Time	$T_{RECHARG}$	V_{BAT} from High to Low		1		mS
Terminate the comparator filtering time	T_{TERM}	$ I_{BAT}$ drop to below $I_{CHARGE}/10$		2.5		mS
PROG pin pull-up current	I_{PROG}			0.3		μA

原理框图 / Principle block diagram



功能描述 / Function description

◆ 功能描述

BRCL4058MME-4.2是一款采用恒定电流/恒定电压算法的单节锂离子电池充电器。它能够提供500mA的充电电流。不仅如此，BRCL4058MME-4.2还能够从一个USB电源获得工作电源。

◆ 输入电源电压OVP

BRCL4058MME-4.2具有输入电源电压OVP的功能，在VCC输入电压达到6.8V时，芯片OVP保护，此时芯片停机，停止向电池充电；当电源电压再从6.8V降低到约6.3V时，芯片重新进入工作状态。

◆ 充电电流设置

在恒流模式，计算充电电流的公式为 $I_{CH} = 1000/R_{PROG}$ 。其中 I_{CH} 表示充电电流，单位为安培， R_{PROG} 表示 R_{PROG} 管脚到地的电阻，单位欧姆。例如，如果需要200mA的充电电流，可按下面的公式计算：

$$R_{PROG} = 1000/0.2 = 5K\Omega。$$

为了保证系统的稳定性和温度特性， R_{PROG} 建议使用精度为1%的金属膜电阻。在具体应用中可以根据实际系统需求以及环境温度合理的设置充电电流。 R_{PROG} 和充电电流的关系参考如下：

$R_{PROG}(K\Omega)$	$I_{CH}(mA)$
10	100
5	200
3.3	300
2	500

◆ 充电终止

当充电电流在达到最终浮充电压之后降至设定值的1/10时，充电循环被终止。该条件是通过采用一个内部滤波比较器对PROG引脚进行监控来检测的。当PROG引脚电压降至100mV以下的时间超过 T_{TERM} （一般为2.5ms）时，充电被终止。（注：C/10终止在涓流充电和热限制模式中失效）。

充电时，BAT引脚上的瞬变负载会使PROG引脚电压在DC充电电流降至设定值的1/10之间短暂地降至100mV以下。一旦平均充电电流降至设定值的1/10以下，BRCL4058MME-4.2即终止充电循环并停止通过BAT引脚提供任何电流。在这种状态下，BAT引脚上的所有负载都必须由电池来供电。在待机模式中，BRCL4058MME-4.2对BAT引脚电压进行连续监控。如果该引脚电压降到再充电门限以下，则充电循环开始并再次向电池供应电流。

功能描述 / Function description

◆ 热限制

如果芯片温度试图升至约140°C的预设值以上，则一个内部热反馈环路将减小设定的充电电流。该功能可防止BRCL4058MME-4.2过热，并允许用户提高给定电路板功率处理能力的上限而没有损坏BRCL4058MME-4.2的风险。在保证充电器将在最坏情况条件下自动减小电流的前提下，可根据典型（不是最坏情况）环境温度来设定充电电流。

◆ 欠压闭锁

一个内部欠压闭锁电路对输入电压进行监控，并在VCC升至欠压闭锁门限以上之前使充电器保持在停机模式。如果UVLO比较器输出发生跳变，则在VCC升至比电池电压高200mV之前充电器将不会退出停机模式。

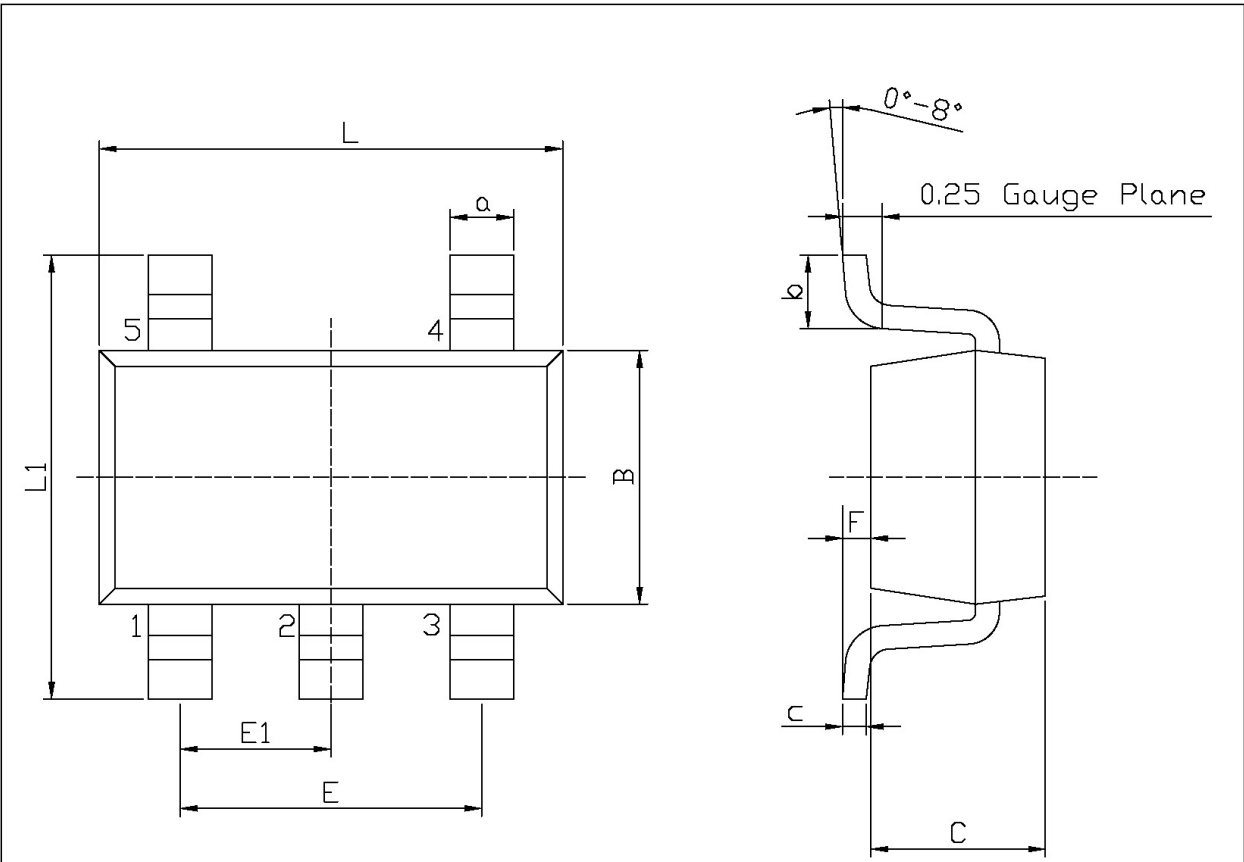
◆ 手动停机

在充电循环中的任何时刻都能通过去掉R_{PROG}（从而使PROG引脚浮置）来把BRCL4058MME-4.2置于停机模式。这使得电池漏电流降至0.1μA以下，且电源电流降至60μA以下。重新连接电阻器可启动新的充电循环。

◆ 自动再启动

一旦充电循环被终止，BRCL4058MME-4.2立即采用一个具有1ms滤波时间的比较器来对BAT引脚上的电压进行连续监控。当电池电压降至V_{RECHRG}以下时，充电循环重新开始。这确保了电池被维持在（或接近）一个满充电状态，并免除了进行周期性充电循环启动的需要。在再充电循环过程中，CHRG引脚输出重新进入一个强下拉状态。

外形尺寸图 / Package Dimensions

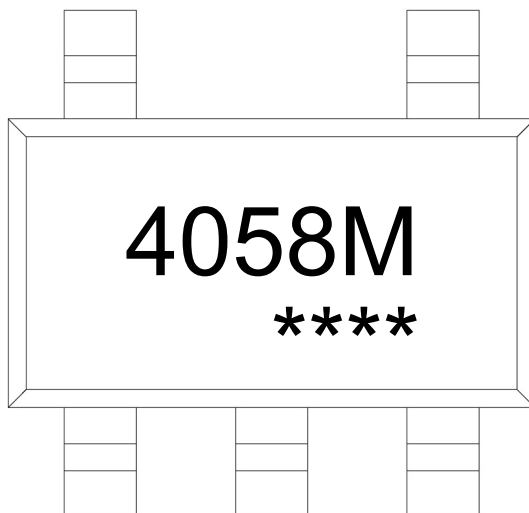


Unit: mm

Symbol	Dimensions In Millimeters		Symbol	Dimensions In Millimeters	
	Min	Max		Min	Max
L	2.82	3.02	E1	0.85	1.05
B	1.50	1.70	a	0.35	0.50
C	0.90	1.30	c	0.10	0.20
L1	2.60	3.00	b	0.35	0.55
E	1.80	2.00	F	0	0.15

SOT23-5

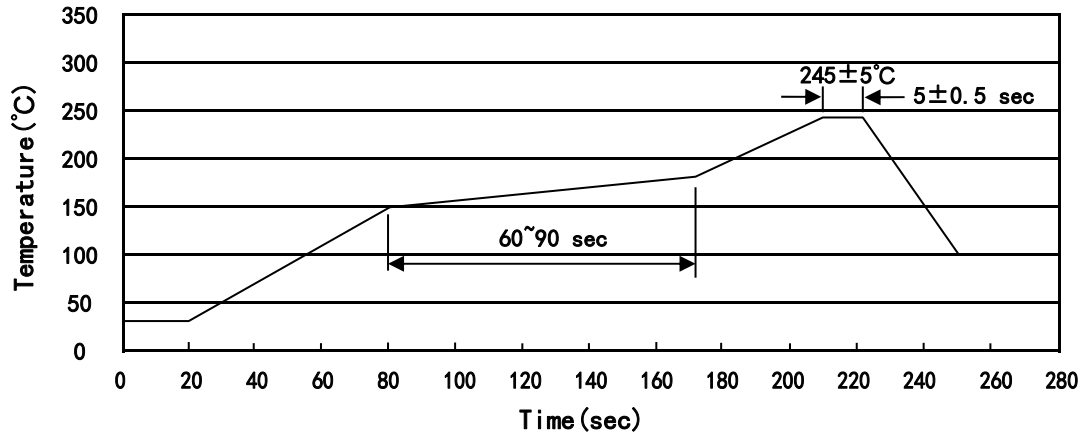
印章说明 / Marking Instructions



说明：

4058M： 为型号代码

****： 为生产批号代码，随生产批号变化

回流焊温度曲线图(无铅) / Temperature Profile for IR Reflow Soldering(Pb-Free)


说明：

- 1、预热温度 150~180°C，时间 60~90sec;
- 2、峰值温度 245±5°C，时间持续为 5±0.5sec;
- 3、焊接制程冷却速度为 2~10°C/sec.

Note:

- 1.Preheating:150~180°C, Time:60~90sec.
- 2.Peak Temp.:245±5°C, Duration:5±0.5sec.
3. Cooling Speed: 2~10°C/sec.

耐焊接热试验条件 / Resistance to Soldering Heat Test Conditions

温度：260±5°C

时间：10±1 sec.

Temp.:260±5°C

Time:10±1 sec

包装规格 / Packaging SPEC.

卷盘包装 / REEL

Package Type 封装形式	Units 包装数量					Dimension 包装尺寸 (unit: mm ³)		
	Units/Reel 只/卷盘	Reels/Inner Box 卷盘/盒	Units/Inner Box 只/盒	Inner Boxes/Outer Box 盒/箱	Units/Outer Box 只/箱	Reel	Inner Box 盒	Outer Box 箱
SOT23-5/6	3,000	10	30,000	4	120,000	7" ×8	210×205×205	445×435×230

使用说明 / Notices