

描述 / Descriptions

TO-252 塑封封装电压调整器。

Voltage Regulator in a TO-252 Plastic Package.

特征 / Features

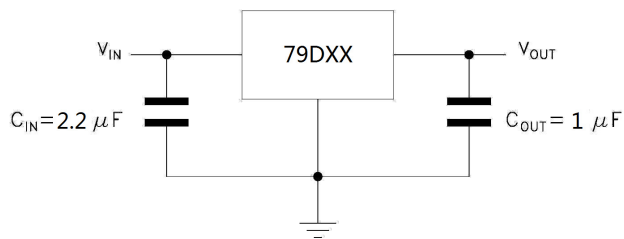
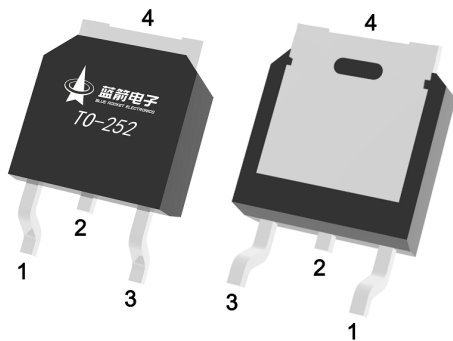
三端稳压调整器，输出电流高达 1.5A,内设过热保护和短路限制，符合 AEC-Q100 标准高可靠性要求，无卤产品。

3-Terminal regulators ,output current up to 1.5A, internal thermal overload protection and short-circuit limiting, Qualified to AEC-Q100 Standards for High Reliability, HF Product.

用途 / Applications

电压调整器，满足汽车应用的严格要求。

Voltage Regulator, Meet the stringent requirements of automotive applications.

内部等效电路/应用电路 / Equivalent Circuit or Application Circuit**引脚排列 / Pinning**

PIN1 : GND

PIN 2、4 : IN

PIN 3 : OUT

印章代码 / Marking

见印章说明。

See Marking Instructions.

极限参数 / Absolute Maximum Ratings(Ta=25°C)

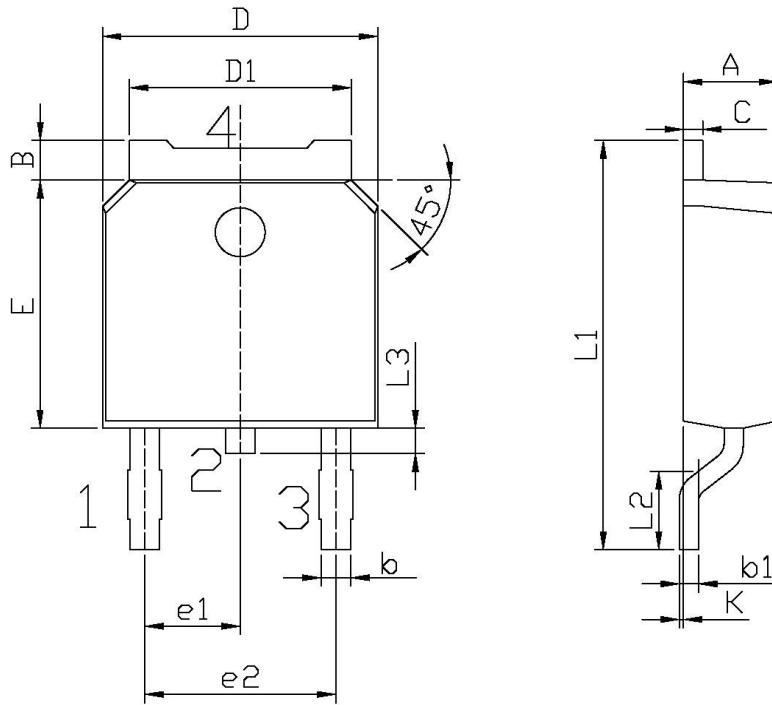
参数 Parameter	符号 Symbol	数值 Rating	单位 Unit
Input voltage	V_i	-35	V
Thermal Resistance Junction-Ambient	$R_{\theta JA}$	105	°C/W
Thermal Resistance Junction-Case	$R_{\theta JC}$	10	°C/W
Operating Junction Temperature Range	T_{OPR}	-40~125	°C
Storage temperature range	T_{stg}	-65~150	°C

电性能参数 / Electrical Characteristics

 (Ta=25°C , $V_i=-23V, I_o=500mA$, $C_i=2.2\mu F, C_o=1\mu F$, unless otherwise specified)

参数 Parameter	符号 Symbol	测试条件 Test Conditions	最小值 Min	典型值 Typ	最大值 Max	单位 Unit
Output voltage	V_o	$T_j=25^\circ C$	-14.4	-15.0	-15.6	V
		$I_o=5mA\sim 1A$ $P_o\leq 15W$ $V_i=-17V\sim -30V$	-14.25	-15.0	-15.75	V
Load Regulation	ΔV_o	$T_j=25^\circ C$ $I_o=5.0mA\sim 1.5A$			300	mV
		$T_j=25^\circ C$ $I_o=250mA\sim 750mA$			150	mV
Line regulation	ΔV_o	$T_j=25^\circ C$ $V_i=-17.5V\sim -30V$			300	mV
		$T_j=25^\circ C$ $V_i=-20V\sim -26V$			150	mV
Quiescent Current	I_q	$T_j=25^\circ C$			6.0	mA
Quiescent Current Change	ΔI_q	$V_i=-17.5V\sim -30V$			1.0	mA
		$I_o=5mA\sim 1A$			0.5	mA
Output Voltage Drift	$\Delta V_o/\Delta T$	$I_o=5mA$		1.5		mV/°C
Output Noise Voltage	V_N	$B=10Hz\sim 100KHz$ $T_j=25^\circ C$		250		μV
Supply Voltage Rejection	SVR	$\Delta V_i=10V$ $f=120Hz$	54			dB
Dropout Voltage	V_d	$I_o=1A$ $T_j=25^\circ C$		2.0		V
Short Circuit Current	I_{sc}	$V_i=-35V$ $T_j=25^\circ C$		10		mA
Short Circuit Peak Current	I_{scp}	$T_j=25^\circ C$		2.1		A

外形尺寸图 / Package Dimensions

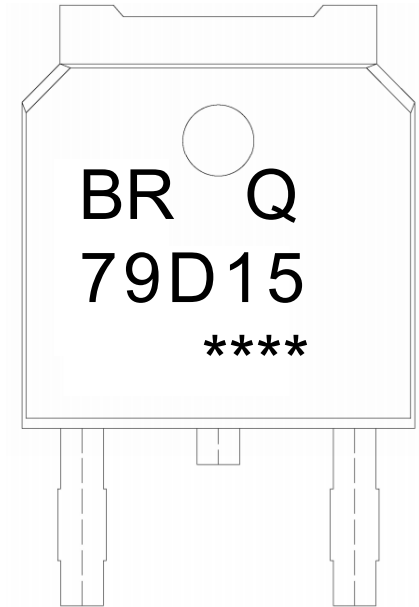


单位: mm

Symbol	Dimensions In Millimeters		Symbol	Dimensions In Millimeters	
	Min	Max		Min	Max
A	2.20	2.40	E	5.95	6.25
B	0.95	1.25	e1	2.24	2.34
b	0.70	0.90	e2	4.43	4.73
b1	0.45	0.55	L1	9.85	10.35
C	0.45	0.55	L2	1.70	2.00
D	6.45	6.75	L3	0.60	0.90
D1	5.10	5.50	K	0.00	0.10

TO-252

印章说明 / Marking Instructions



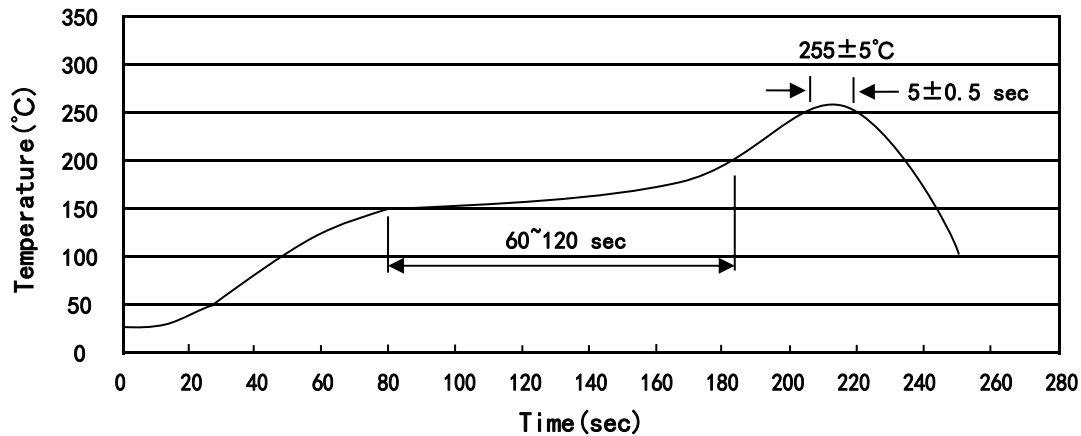
说明：

BR： 为公司代码
Q： 为汽车无卤产品标识
79D15： 为产品型号
****： 为生产批号代码，随生产批号变化

Note:

BR: Company Code
Q: Automobile halogen-free product Code
79D15: Product Type
****: Lot No. Code, code change with Lot No

回流焊温度曲线图(无铅) / Temperature Profile for IR Reflow Soldering(Pb-Free)



说明：

- 1、预热温度 150~200°C，时间 60~120sec;
- 2、峰值温度 255±5°C，时间持续为 5±0.5sec;
- 3、焊接制程冷却速度为 2~10°C/sec.

Note:

- 1.Preheating:150~200°C, Time:60~120sec.
- 2.Peak Temp.:255±5°C, Duration:5±0.5sec.
3. Cooling Speed: 2~10°C/sec.

耐焊接热试验条件 / Resistance to Soldering Heat Test Conditions

温度：260±5°C

时间：10±1 sec.

Temp.:260±5°C

Time:10±1 sec

包装规格 / Packaging SPEC.

卷盘包装 / REEL

Package Type 封装形式	Units 包装数量					Dimension 包装尺寸 (unit: mm ³)		
	Units/Reel 只/卷盘	Reels/Inner Box 卷盘/盒	Units/Inner Box 只/盒	Inner Boxes/Outer Box 盒/箱	Units/Outer Box 只/箱	Reel	Inner Box 盒	Outer Box 箱
TO-252	2,500	2	5,000	6	30,000	13" ×16	360×360×50	380×335×366

套管包装 / TUBE

Package Type 封装形式	Units 包装数量					Dimension 包装尺寸 (unit: mm ³)		
	Units/Tube 只/套管	Tubes/Inner Box 套管/盒	Units/Inner Box 只/盒	Inner Boxes/Outer Box 盒/箱	Units/Outer Box 只/箱	Tube 套管	Inner Box 盒	Outer Box 箱
TO-251/252	75	48	3,600	5	18,000	526×20.5×5.25	555×164×50	575×290×180

使用说明 / Notices